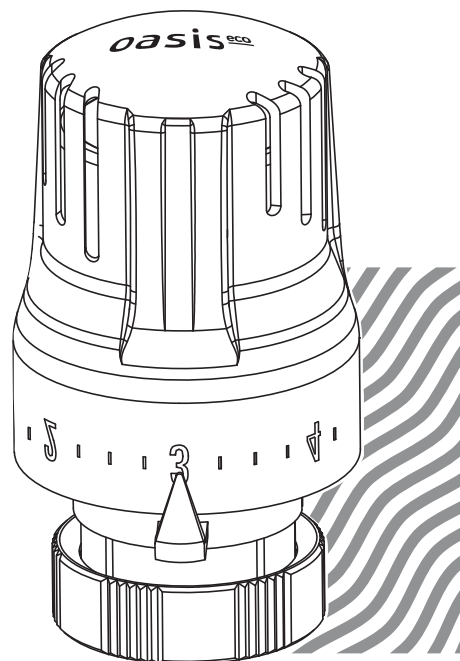


ТЕРМОСТАТИЧЕСКАЯ ГОЛОВКА жидкостная



T100
303040101001

НАЗНАЧЕНИЕ И ОБЛАСТЬ ПРИМЕНЕНИЯ

Термостатическая головка (термоголовка) предназначена для регулирования температуры теплоносителя в радиаторе отопления. Она устанавливается на термостатический клапан радиатора, образуя систему терморегулирования.

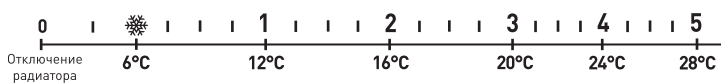
Термоголовка может настраиваться потребителем на поддержание желаемой температуры воздуха в отапливаемом помещении. Воспринимая отклонение фактической температуры воздуха от заданного значения, термоголовка воздействует на клапан, перемещая его затвор.

УСТРОЙСТВО И ТЕХНИЧЕСКИЕ ХАРАКТЕРИСТИКИ ИЗДЕЛИЯ

Основной элемент термоголовки – сильфон, заполненный специальной жидкостью и ее парами.

Давление в сильфоне регулируется силой пружины. При повышении температуры жидкость внутри сильфона расширяется, тем самым перемещая шток, нажимной цилиндр и золотник клапана в сторону сокращения протока теплоносителя через радиатор. Элементы перемещаются до тех пор, пока не будет достигнуто равновесие между давлением в сильфоне и усилием пружины. При понижении температуры жидкость внутри сильфона сжимается, элементы терморегулятора перемещаются в противоположную сторону до момента достижения равновесия между давлением и усилием пружины.

Путем поворота рукоятки термоголовки до совмещения значения температуры со стрелкой-указателем настройки происходит настройка необходимой температуры радиатора отопления в пределах температурной шкалы.



Фактическая температура теплоносителя и приведенные в таблице значения могут варьироваться, так как температура воздуха вокруг термоголовки зависит от условий ее размещения и прочих факторов.

Внимание!

Максимальная температура теплоносителя, регулируемая термоголовкой, может быть ограничена мощностью радиатора.

ТЕХНИЧЕСКИЕ ПАРАМЕТРЫ

Материал корпуса	ABS-пластик
Диапазон температуры, °C	6-28
Максимальная температура теплоносителя, °C	110
Минимальная температура теплоносителя, °C	6
Максимальный допустимый перепад давления в клапане, бар	6
Время срабатывания, мин	≈25
Максимальное рабочее давление, бар	10
Влияние разности давлений (D), к	0,3
Гистерезис (C), к	0,3
Установочный размер	M30x1,5
Размеры изделия, мм	ø42x78
Вес, кг*	0,101

*Указанное в паспорте значение массы и фактическая масса изделия могут отличаться друг от друга. Погрешность может составлять 10% от заявленных величин. Данная погрешность никак не влияет на качество работы изделия, его долговечность и надежность.

ГАБАРИТНАЯ СХЕМА

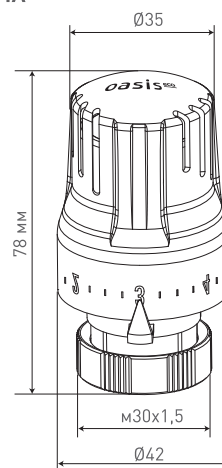
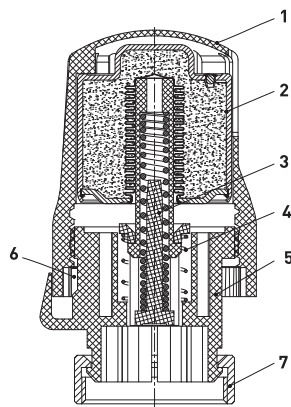


СХЕМА УСТРОЙСТВА ТЕРМОГОЛОВКИ



1	Корпус	ABS-пластик
2	Сильфон	Сталь
3	Шток	Армированный пластик
4	Возвратная пружина	Высокоуглеродистая сталь
5	Посадочная часть	Армированный пластик
6	Поворотная часть	ABS-пластик
7	Гайка	Латунь

МОНТАЖ

Внимание!
Несоблюдение условий монтажа, эксплуатации и технического обслуживания, изложенных в данном паспорте, снимает с производителя ответственность за некорректную работу устройства, а также лишает потребителя права на гарантийное обслуживание.

Датчик внутри устройства реагирует на температуру окружающего воздуха, ввиду чего для правильной работы термоголовку необходимо устанавливать в месте, свободном для движения воздуха. Для этого ось термоголовки необходимо располагать в горизонтальном положении, а терморегуляторы не должны закрываться глухими шторами или декоративным экраном.



ГАРАНТИЙНЫЕ ОБЯЗАТЕЛЬСТВА

Внимание!
Условием для выполнения гарантийных обязательств является предоставление оформленного гарантийного талона.

Изготовитель гарантирует соответствие термоголовок требованиям безопасности при условии соблюдения потребителем правил, установленных настоящим Техническим паспортом. Срок службы термоголовок при условии соблюдения потребителем правил, установленных настоящим Техническим паспортом, и проведении необходимых сервисных работ составляет 10 лет со дня передачи продукции потребителю.

Гарантийный срок составляет 1 год с даты продажи товара, но не может выходить за пределы срока службы товара. Гарантия распространяется на все дефекты, возникшие по вине завода-изготовителя.

- Гарантия не распространяется на дефекты, возникшие в случаях:
- Несоблюдения условий монтажа, эксплуатации, хранения и транспортировки, описанных в данном паспорте;
 - Наличия следов воздействия веществ, агрессивных к материалам изделия;
 - Наличия повреждений, вызванных пожаром, стихией, форс-мажорными обстоятельствами;
 - Повреждений, вызванных действиями потребителя;
 - Наличия следов постороннего вмешательства в конструкцию изделия.

Претензии к качеству товара могут быть предъявлены в течение гарантийного срока.

067
Производитель: : Forte Group Ningbo Co., LTD/Форте Груп Нинбо Ко., ЛТД/
Юр. адрес: 13-4-1, Building 9, No. 99, Xiangyun North Road, National High-tech Industrial Development Zone, Ningbo City, Zhejiang Province, China/13-4-1, Билдин 9, Но. 99, Шяньгун Норс Роуд, Нэйшнл Хай-тек Индустриал Девелопмент Зоун, Нинбо сити, Жэйжэнг Провинс, Чайна/
Импортер 1: ООО «Форте Металс ГмбХ»
Адрес местонахождения : 400080, Волгоградская область, г. Волгоград, проезд Бетонный, д. 6
Импортер 2: ООО «Форте Хоум ГмбХ»
Адрес местонахождения : 344002, г. Ростов-на-Дону, ул. Красноармейская, д. 142/50, оф. 321
Импортер 3: ООО «ПЕРСПЕКТИВА»
Адрес местонахождения : 344082, г. Ростов-на-Дону, ул. Согласия 18, оф. 1
Импортер 4: ООО «Форте Климат ГмбХ»
Адрес местонахождения : 344003, г. Ростов-на-Дону, пр-т Буденновский, зд. 62/2, ком. 3-4
Импортер 5: ООО «Форте Пром Стил ГмбХ»
Адрес местонахождения : 400080, г. Волгоград, ул. 40 лет ВЛКСМ, д. 92
Импортер 6: ООО «Форте Тулс ГмбХ»
Адрес местонахождения : 344002, г. Ростов-на-Дону, пр-т Буденновский, 62/2, литер М., оф. 16-17
Импортер 7: ООО «Форте Пром ГмбХ»
Адрес местонахождения : 400031, г. Волгоград, ул. Бактурова, 12Л
Сделано в Китае

Внимание!

Для корректной работы устройство необходимо эксплуатировать только в сборе с радиаторами отопления и терморегулирующим клапаном Oasis.

Порядок монтажа:

- Снять защитный колпачок с клапана терморегулятора;
- Настроить термоголовку на максимальную температуру: придерживая головку за нижнюю часть, повернуть верхнюю ее часть так, чтобы цифра «5» на шкале оказалась напротив стрелки-указателя метки настройки;
- Приставить термоголовку к клапану таким образом, чтобы указатель и шкала настройки были удобны для обзора;
- Накрутить рукой соединительную гайку термоголовки на корпус клапана. Если вручную накрутить термоголовку не удастся, допускается использование ключа, но сила затягивания не должна превышать 15 Нм;
- Термостатическая головка должна быть установлена в горизонтальном положении относительно пола.

При монтаже и эксплуатации изделия **запрещается**:

- Разборка термоголовки;
- Закрытие термоголовки шторой или защитным экраном;
- Эксплуатация термоголовки при температуре теплоносителя, несоответствующей указанной в пункте «Устройство и технические характеристики изделия» данного паспорта;
- Установка термоголовки под прямыми солнечными лучами;
- Установка термоголовки в зону прямого воздействия конвективных тепловых потоков радиатора или подводящего трубопровода.

ТРАНСПОРТИРОВКА И ХРАНЕНИЕ

Термоголовки допускается транспортировать любым видом транспорта в соответствии с правилами перевозки грузов и техническими условиями погрузки и крепления грузов, действующими на данном виде транспорта.

В процессе транспортировки следует беречь от механических ударов.

Хранение термоголовок допускается в условиях, исключающих вероятность их механических повреждений. Изделия должны храниться не ближе 1 метра от отопительных приборов и вне зоны действия прямых солнечных лучей.

УТИЛИЗАЦИЯ

Утилизация изделия производится в соответствии с установленным на предприятии порядком (переплавка, захоронение, перепродажа), составленным в соответствии с Законами РФ №96-ФЗ «Об охране атмосферного воздуха», №89-ФЗ «Об отходах производства и потребления», №52-ФЗ «О санитарно-эпидемиологическом благополучии населения», а также другими российскими и региональными нормами, актами, правилами, распоряжениями и пр., принятыми во исполнение указанных законов.

ГАРАНТИЙНЫЙ ТАЛОН

Наименование изделия _____

Серийный номер _____

Дата производства _____

Фирма-продавец _____

Дата продажи _____ М. П.

Монтажная организация _____

№ лицензии _____

Дата монтажа «__» _____ 20__ г. М. П.

Заполняется покупателем

Своей подписью подтверждаю, что изделие получено в полной комплектации, претензий к внешнему виду изделия не имею, с условиями эксплуатации и гарантийного обслуживания ознакомлен

Подпись покупателя _____

Информацию об авторизованных сервисных центрах на территории РФ можно получить:

- на веб-сайте www.fortehome.ru в разделе «Продажа и сервис, Где обслуживать?»
- написав по адресу: service@forteholding.ru

Кроме того, вы можете проконсультироваться по любым вопросам, касательно обслуживания и эксплуатации продукции нашей компании по телефону сервисной поддержки: 8-800-700-0098 (звонок по России бесплатный)